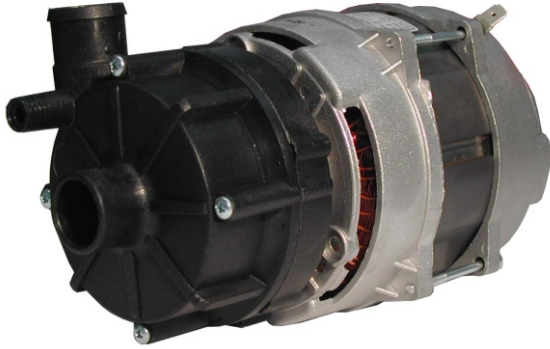


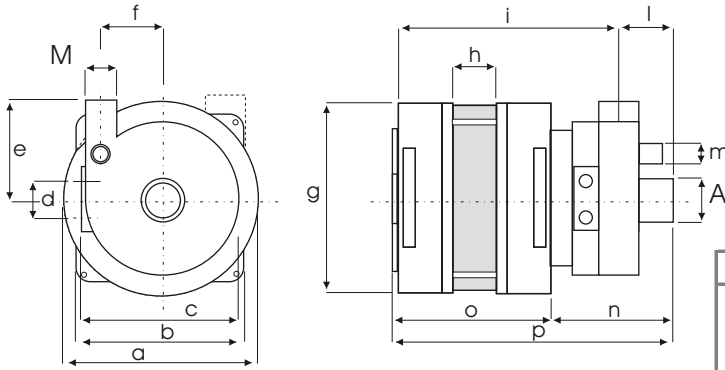


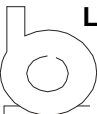

ZF 170C

kW 0.30 Hm 7.0 max
Hp 0.40 L/1' 119 max

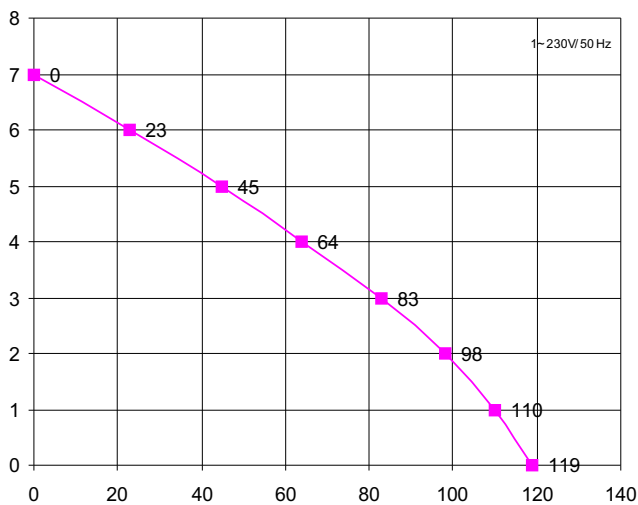


Corpo Pompa Pump Body Pumpengehäuse	PP 30GF
Girante Chiusa Closed Impeller Geschl. Laufrad	PPO 20GF pa Ø72
Albero Motore Motor Shaft Motorwelle	AISI 430 F
Tenuta Meccanica Mechanical Seal Gleitringdichtung	GRAFITE/CERAMICA CARBON/CERAMIC KOHLE/KERAMIK



SX	A	M	DX	A	M
 L3:	28	28	 L3:	28	28

mod	a	b	c	d	e	f	g	h	i	l	m	n	o	p	kg
ZF 170	138	115	98	24	67	28	135	30	154	37	12	80	111	191	3,9



H m	0	1	2	3	4	5	6	7
L / 1'	119	110	98	83	64	45	23	0

Potenza motore Motor power Motor Leistung	Hp kW 0,40 0,30
Tensione/Frequenza Tension/Frequency Spannung/Frequenz	1~V/Hz 230/50
Corrente assorbita Power consumption Stromaufnahme	A 1,38
GPM RPM UPM	2800
Condensatore Capacitor Kondensator	6,3 µF
Protezione termica Thermal Overload Überlastschutz	155 °C
Classe isolamento Insulation class Isolationsklasse	F
Grado protezione Protection class Schutzklasse	IP 00
Servizio Duty Betriebsart	S1 CONTINUO CONTINUOS DAUERBETRIEB

Ci riserviamo il diritto di apportare modifiche tecniche
We reserve the right of technical modifications
Technische Änderungen vorbehalten